



26 de outubro de 2006

DP-6935 • H-202

FSP-851 e FSP-851T

Detector Fotoelétrico de Fumaça Inteligente, Plug-in, com FlashScan®

Seção: Dispositivos Inteligentes/Endereçáveis

GERAL

Os detectores de fumaça inteligentes plug-in da Série 851 da NOTIFIER, com comunicação integral, apresentam características que ultrapassam os detectores convencionais. A sensibilidade do detector pode ser programada pelo software do painel de controle. A sensibilidade é continuamente monitorada e informada ao painel. A capacidade de identificação de ponto permite que o endereço de cada detector seja definido com chaves decimais de endereçamento, fornecendo a localização exata do detector para a realização de manutenção seletiva quando a contaminação da câmara atinge um nível inaceitável. A câmara sensora óptica especial do **detector fotoelétrico FSP-851** foi projetada para detectar a fumaça produzida por vários tipos de fontes de combustão. Termistores eletrônicos duplos acrescentam ao **FSP-851T** uma capacidade de detecção térmica de temperatura fixa a 57°C (135°F). Os detectores **FSP-851** e **FSP-851T** são compatíveis com todos os Painéis de Controle de Alarme de Incêndios (FACPs) Inteligentes da NOTIFIER.

FlashScan® (Patente nos EUA 5.539.389) é um protocolo de comunicação desenvolvido pela NOTIFIER Engineering que aumenta significativamente a velocidade de comunicação entre dispositivos analógicos inteligentes e alguns sistemas NOTIFIER. Dispositivos inteligentes se comunicam em grupos. Se um dos dispositivos do grupo possui novas informações, a CPU do painel pára de pesquisar o grupo e se concentra em alguns pontos. Conseqüentemente, a velocidade de resposta é **cinco vezes superior à** velocidade de conceitos anteriores.

CARACTERÍSTICAS

- Design elegante, de baixo perfil.
- Comunicação analógica endereçável.
- Técnica de comunicação estável, com imunidade a ruídos.
- Baixa corrente de standby.
- Conexão ao laço de detecção SLC de dois fios.
- Compatível com sistemas FlashScan® (NFS-640, NFS-3030) e sistemas clássicos CLIP (AFP-100, AFP-200, AFP-300, AFP-400, NFS-640, AFP1010, AM2020, NFS-3030).
- Endereçamento decimal, rotativo (1 – 99 em sistemas clássicos atuais, 1 – 159 em sistemas FlashScan).
- Anunciador com LED remoto opcional (RA400Z).
- LED duplo garante ângulo de visão de 360°.
- LED bicolor visível pisca na cor verde todo vez que o detector é endereçado, e permanece aceso na cor vermelha em caso de alarme.
- Teste remoto pode ser feito pelo painel.
- Walk test com exibição do endereço (o endereço 121 faz piscar o LED do detector: 12-(pausa)-1) (somente sistemas FlashScan®).
- Chave de teste de funcionamento incorporada ativada por ímã externo.
- Dificulta o manuseio por pessoas não autorizadas.
- Selado para evitar contrapressão.
- Construído em Bayblend® na cor creme, projetado com padrões comerciais, com design elegante.
- Plástico com classificação de inflamabilidade 94-5V.
- Parafusos SEMS para fixação da base separada.
- Bases de relé, isolador ou sonorizador opcionais.
- Certificado pela UL de acordo com a UL 268A.
- Compatível com versões anteriores.



APPROVED
California
State Fire
Marshal

7272-0028:206

BSMI

CI313066760036



03/60011

MARYLAND
State Fire Marshal
Permit # 2122
U.S. Coast Guard
161.002/23/3 (AFP-200)
161.002/27/3 (AFP1010/AM2020)
161.002/42/1 (NFS-640)

CCCF

Certif. # 2004081801000017 (FSP-851T)
Certif. # 2004081801000016 (FSP-851)



6934pho1.jpg

**FSP-851 em
base B701LP.**



6935pho1.jpg

**FSP-851T em
base B701LP.**

ESPECIFICAÇÕES

Tamanho: 5,3 cm (2,1") de altura x 10,4 cm (4,1") de diâmetro com base B501, 15,5 cm (6,1") de diâmetro com base B710LP.

Peso para expedição: 147 g (52 oz.).

Temperatura de operação: **FSP-851:** 0°C a 49°C (32°F a 120°F); **FSP-851T:** 0°C a 38°C (32°F to 100°F). Sinal de alerta de temperatura baixa para o FSP-851T a 7,22°C +/- 5,54°C (45°F +/- 10°F).

Limites de velocidade certificados pela UL: 0 – 1219,2 m/min (4000 pés/min), adequado para instalação em dutos.

Umidade relativa: 10% – 93% sem condensação.

Valores térmicos: setpoint de temperatura fixa 57°C (135°F).

ESPAÇAMENTO E APLICAÇÕES DE DETECTORES:

A NOTIFIER recomenda o espaçamento dos detectores de acordo com a NFPA 72. Em aplicações com baixo fluxo de ar e tetos lisos, o espaçamento deve ser de 9,144 m (30 pés) em locais com pé direito de 3,048 m (10 pés) ou mais altos. Para obter informações

FlashScan®, NOTIFIER® e System Sensor® são marcas registradas da Honeywell International INC.

Bayblend® é uma marca registrada da Bayer Corporation.

Este documento não deve ser usado para fins de instalação. Tentamos manter as informações sobre nossos produtos atualizadas e corretas. Não podemos cobrir todas as aplicações específicas ou antever todas as exigências. Todas as especificações estão sujeitas a alterações sem aviso prévio. Para informações adicionais, entre em contato com a NOTIFIER. Fone: (203) 484-7161 FAX: (203) 484-7118



12 Clintonville Road, Northford, Connecticut 06472



específicas sobre o espaçamento, posicionamento e aplicações especiais de detectores, consulte a NFPA 72. A publicação *System Smoke Detector Application Guide*, documento A05-1003, pode ser obtida em systemsensor.com.

FSP-851 e FSP-851T são certificados pela UL para uso em dutos, mas **NÃO** são certificados para uso em invólucros de detectores de fumaça para dutos.

Veja *Duct Application Smoke Detectors Guide*, documento A05-1004, disponível em systemsensor.com, para obter detalhes sobre aplicações de montagem pendente.

ESPECIFICAÇÕES ELÉTRICAS:

Limites de tensão: 15 -32 Vcc pico.

Corrente de standby (média máxima): 250 μ A @ 24 Vcc (sem comunicação habilitada); 360 μ A @ 24 Vcc (uma comunicação a cada 5 segundos com LED habilitado).

Corrente para LEDs (max.): 6.5 mA @ 24 Vcc ("ligado").

BASES DISPONÍVEIS:

B710LP: 15,5 cm (6,1") de diâmetro.

B501: 10,4 cm (4,1") de diâmetro.

B501BH ou B501BHT: Conjunto de base com sonorizador. Inclui a base B501.

Base de Relé B224RB: Terminais de parafusos: Até 2,0 mm² (14 AWG). **Tipo de relé:** Form-C. Faixa de operação: 2,0 A @ 30 Vcc resistivo; 0,3 A @ 110 Vcc indutivo; 1,0 A @ 30 Vcc indutivo. **Dimensões:** 15,748 cm (6,2") x 3,048 cm (1,2").

Base de Isolador B224BI: Dimensões: 15,748 cm (6,2") x 3,048 cm (1,2"). **Máximo:** 25 dispositivos entre bases de isolador.

INSTALAÇÃO

O detector plug-in FSP-851 usa uma base independente para simplificar a instalação, reparos e manutenção. Uma ferramenta especial permite ao pessoal de manutenção inserir e remover os detectores sem o uso de escadas.

Instale a base em uma caixa de pelo menos 3,81 cm (1,5") de profundidade. Caixas apropriadas incluem:

- Caixa quadrada de 10,16 cm (4,0").
- Caixa octogonal de 8,89 cm (3,5") ou 10,16 cm (4,0").
- Caixa simples (**exceto** base de relé ou isolador).
- **Com base B501BH ou B501BHT**, use caixa quadrada de 10,16 cm (4,0").
- **Com base B224RB ou B224BI**, use caixa octogonal de 8,89 cm (3,5"), ou caixa quadrada ou octogonal de 10,16 cm (4,0").

NOTAS: 1) Devido à supervisão inerente do laço SLC, não é necessário instalar resistores fim de linha. O uso de "T-taps" ou ramificações é permitido para fiação Estilo 4 (Classe "B"). 2) Quando forem usadas bases de relé ou com sonorizador, consulte a folha de dados DN-2243 (ISO-X) para informações sobre o número máximo de dispositivos entre módulos isoladores e bases isoladores.

INFORMAÇÕES SOBRE A LINHA DE PRODUTOS

NOTA: O sufixo "A" indica um modelo certificado pela ULC.

FSP-851: Sensor fotoelétrico inteligente de perfil baixo. Deve ser montado em uma das seguintes bases.

FSP-851A: Igual ao FSP-851, mas com certificação ULC.

FSP-851T: Igual ao FSP-851, mas inclui um dispositivo térmico de temperatura fixa 57°C (135°F) incorporado.

FSP-851TA: Igual ao FSP-851T, mas com certificação ULC.

Bases:

B710LPBP: Base padrão americano de perfil baixo, pacote com 10 unidades.

B710LPA: Base padrão americano de perfil baixo, Certificação ULC.

B501BP: Base padrão europeu sem flange, pacote com 10 unidades.

B501A: Base padrão europeu, sem flange, Certificação ULC.

B501BH(A): Base de Sonorizador, inclui Base B501(A) acima.

B501BHT(A): Igual a B501BH(A), mas inclui sonorizador temporal.

B224RB(A): Base de Relé Inteligente.

B224BI(A): Base de Isolador Inteligente. Isola o SLC de circuitos no laço.

Acessórios:

F110: Flange de Retrofit para base BX-501. Permite que a base BX-501 seja usada com detectores FlashScan®.

RA400Z(A): Anunciador com LED Remoto. 3 – 32 Vcc. Cabe em caixa elétrica simples, padrão americano. Suportado somente pelas bases B710LP(A) e B501(A).

SMK400: Kit de Montagem de Superfície fornece a entrada de eletroduto de superfície. Para uso com a base B501 somente.

RMK400: Kit de montagem embutida. Para uso com a base B501 somente.

SMB600: Kit de montagem de superfície para uso com B710LP(A).

BCK-200B: Cobertura de detector em cor preta, caixa com 10 unidades.

M02-04-01: Ímã de teste.

M02-09-00: Ímã de teste com haste telescópica.

XR2B: Ferramenta de Remoção de Detectores. Permite a instalação e/ou remoção de detectores da Série FlashScan de suas bases em situações de pé direito alto.

T55-127-000: Ferramenta para remoção de detector, sem haste.

XP-4: Haste extensível para o XR2B. Vem em três segmentos de 1,52 m (5 pés).

Protetores de Detectores:

NOTA: Alguns protetores abaixo podem não ser aplicáveis aos modelos FSP.

SDG-773: Protetor de detector de fumaça; tampa quadrada com 17,78 cm (7,0") de lado x 7,62 cm (3,0") de profundidade. Este protetor é compatível mecanicamente com o FSP-751. É certificado como compatível pela UL para uso com o FSP-851 (file UL S5515).

STI 9601: Protetor de detector de fumaça embutido, de baixo perfil; fio.*

STI 9602: Protetor de detector de fumaça de superfície, de baixo perfil; fio.*

STI 9609: Protetor de detector de fumaça embutido, de perfil alto; fio.*

STI 9605: Protetor de detector de fumaça de superfície, de perfil alto; fio.*

STI 9604: Protetor de detector térmico embutido; fio.*

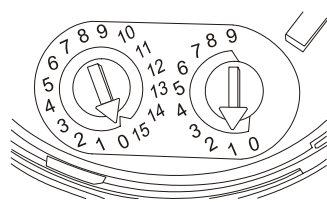
STI 9610: Protetor de detector térmico de superfície; fio.*

*Para obter dimensões e informações adicionais sobre Tampas de Malha de Aço STI, ver folha de dados DN-4936.

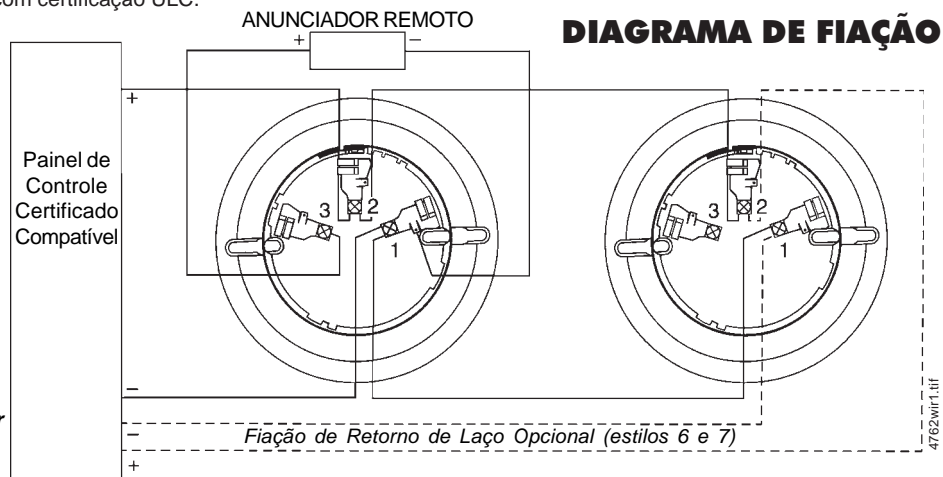
STI-8200-SS: Protetor de aço inoxidável para detector de fumaça embutido (*compatibilidade pendente*).

STI-8230-SS: Protetor de aço inoxidável para detector de fumaça de superfície (*compatibilidade pendente*).

6833addr.wmf



Discos de endereços na parte traseira do detector



4762wir1.tif